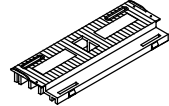


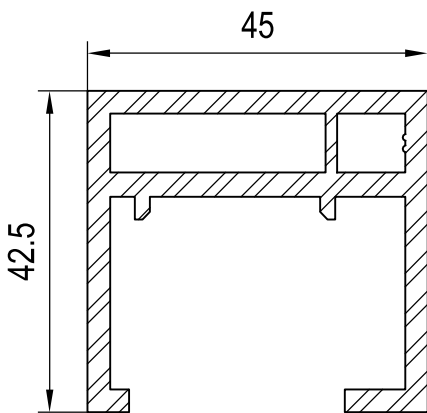
640301 Glasfalzeinlage



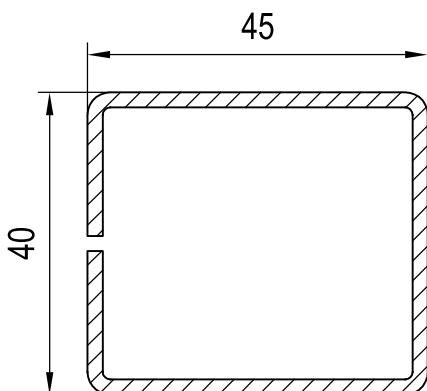
640311 Glasfalzeinlage mit integriertem 5mm Glasklotz

140x81  
HST-Flügel  
100mm

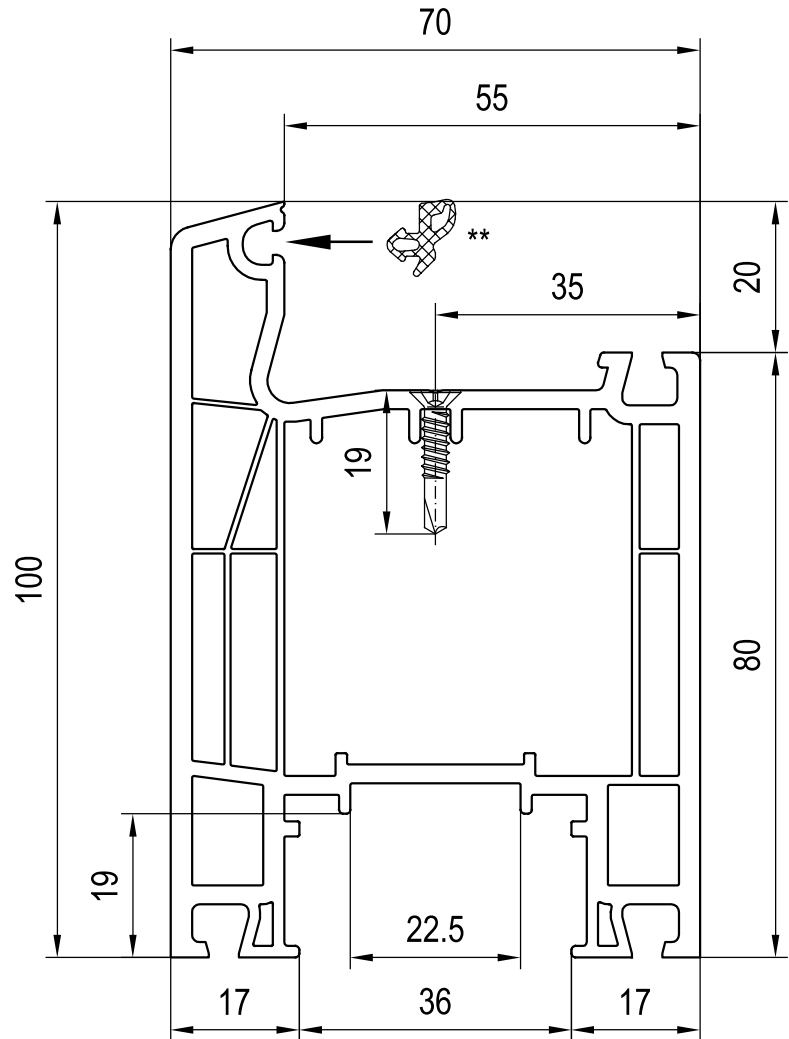
sash  
ouvrant  
anta  
hoja



249036 s=3.0mm 15,4\*  
Alu (5,1\* = Stahl)



249035 s=2.0mm 9,1\*



Armierungen im Profil mit Fensterbohrschrauben  
befestigen. z.B.: FD21 3.9 x 19mm  
Schraubköpfe im waagrechten unterem Falz versiegeln

Beschlagseinbau  
Hebeschiebetür: Zeichnung-  
GU: 044054  
Siegenia: HSde4021

\* Ix-Wert in cm<sup>4</sup>

\*\* werkseitig eingebrachte Dichtung(en): siehe gültige Preisliste

Technische Änderungen  
und Irrtümer vorbehalten!

Maßstab: 1:1  
02\_B\_01\_HST\*

Hauptprofile - Übersicht  
HST-Flügel, 100mm: 140x81