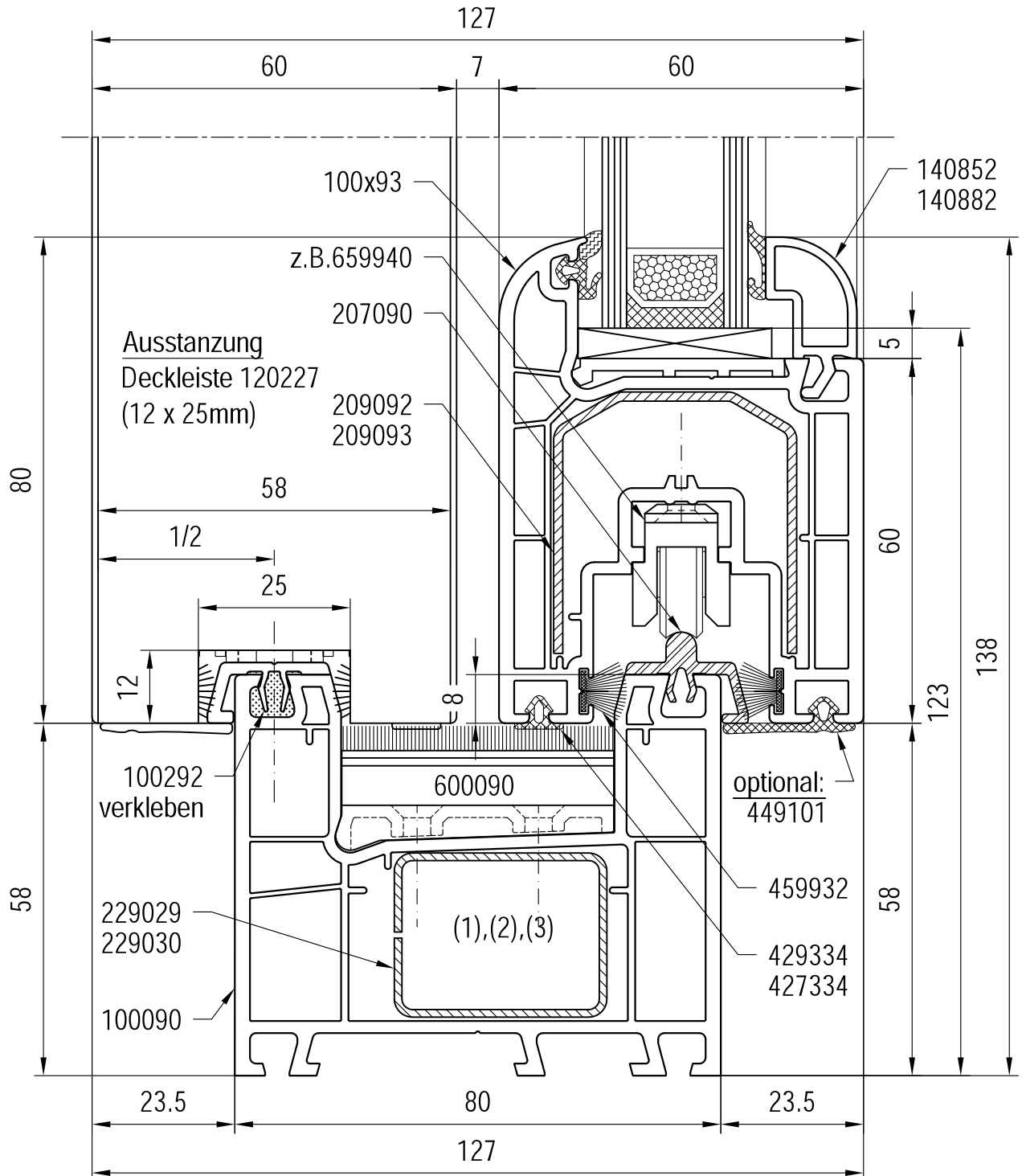


Standard mit Abdeckprofil 100292

Option mit Alu-Abdeckleiste:
siehe nächste Seite



- (1) = 229023 / 229024
(2) = 229029 / 229030
(3) = 229102 / 229103

Technische Änderungen und Irrtümer vorbehalten!

Maßstab: 1:1
03_B_01_SF8*

Schnitte senkrecht: Schema: A, C, (G)
Schnitt 4: unten, SF-Schiebeflügel innen

4